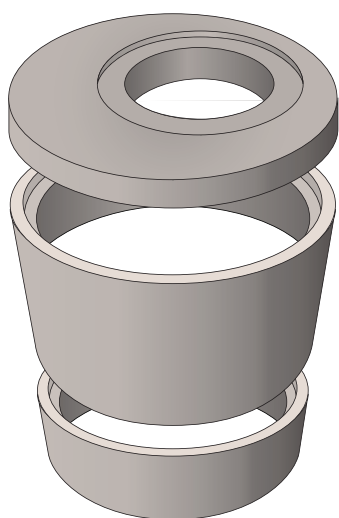
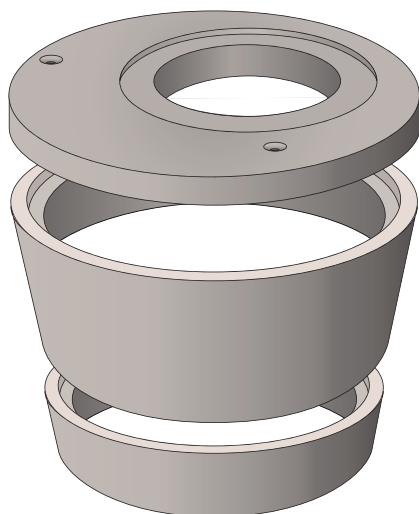


REGARDS CIRCULAIRES « XXL » GRANDS DIAMÈTRES

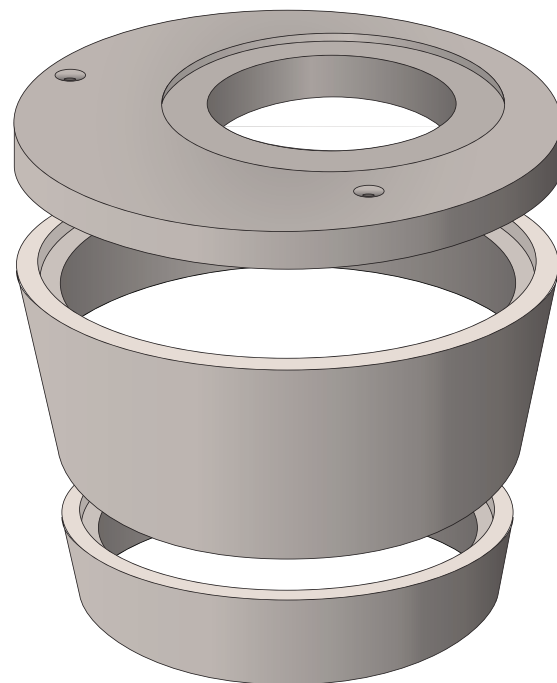
USAGE E.P. OU AGRICOLE



Regard circulaire
Ø 1200



Regard circulaire
Ø 1500



Regard circulaire
Ø 2000

Regards circulaires XL : pour usage E.P. ou agricole uniquement. Étanchéité à réaliser sur chantier.

	Regard circulaire "XL" Ø 1200		Regard circulaire "XL" Ø 1500		Regard circulaire "XL" Ø 2000	
	Hauteur (cm)	Poids (kg)	Hauteur (cm)	Poids (kg)	Hauteur (cm)	Poids (kg)
Dalle réductrice	17	550	17	930	22	1975
Élément H25	25	285	25	320	-	-
Élément H50	50	550	50	610	50	900
Élément H100	100	1100	100	1200	100	1800