

BORDURES GUIDE-ROUES PARKTRUCK POUR QUAIS DE DÉCHARGEMENT



POUR QUAIS DE DÉCHARGEMENT

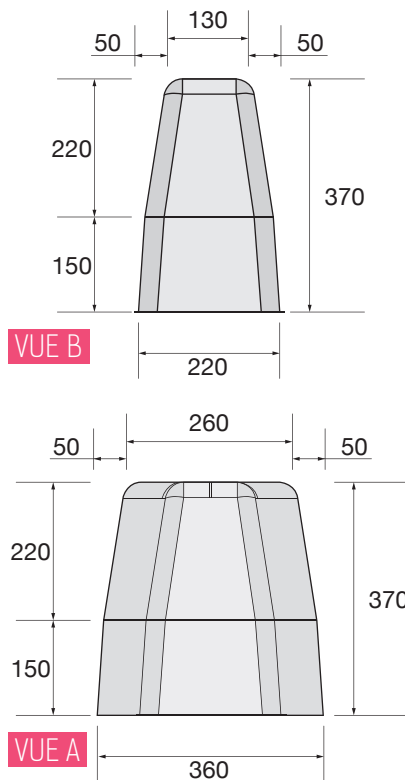
- Le séparateur chasse-roues permet le guidage des poids lourds lors de leurs mise en place sur les quais de déchargement.
- Fabrication permettant un quai résistant et pérenne.



Réservation pour scellement Ø 40/70

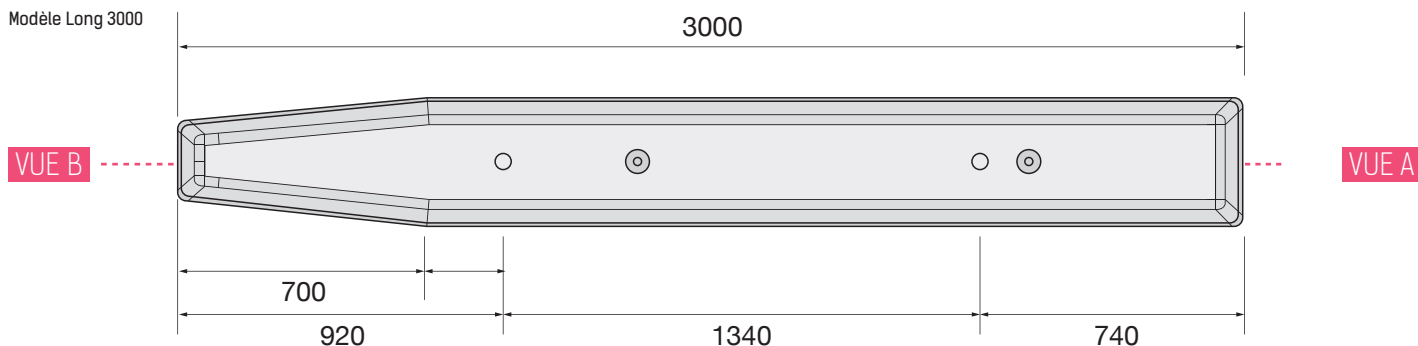


Manutention par 2 ancrés de levage 1,3 t
Pose rapide et sécurisée



VOIRIE ACCESSIBILITÉ

Modèle Long 3000



Produit	Poids (kg)	Nbre chevr.	Codes CRP
Bordures guide-roues pour quai de déchargement longueur 300 cm	825		PARKTRUCK
Chevrons consignés	3	2	PALC