

# BOUCHES D'ÉGOUTS ÉTANCHES PLUVIOSAFE A «GRAND DÉBIT»



Les bouches d'égouts et avaloirs PLUVIOSAFE «GRAND DEBIT» présentent les avantages suivants :

• **LUTTE CONTRE LES INNONDATIONS URBAINES** : les inondations en zone urbaine sont principalement causées par une saturation brutale des réseaux EP. Une augmentation importante de la capacité hydraulique permet de limiter de manière significative l'impact de ces inondations. c'est la raison pour laquelle les bouches d'égouts et avaloirs PLUVIOSAFE «GRAND DEBIT» disposent du diamètre intérieur le plus important du marché (600mm contre 400mm habituellement, soit une capacité d'absorption multipliée par 2,5). Cette capacité d'écoulement est également augmentée par leur forme circulaire (par rapport aux bouches d'égouts carrées ou rectangulaires).

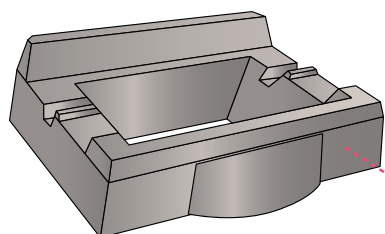
• **HAUTEUR ADAPTÉE À CHAQUE CHANTIER** : les éléments de colonne hauteur 25 et 50cm permettent de régler la hauteur de la bouche d'égout. Ce réglage est ensuite parachevé avec précision par carottage de la réservation oblongue du fond PLUVIOSAFE UNIVERSEL.

• **FONTE DE VOIRIE** : les villes et métropoles ayant souvent fait des choix différents, dans leurs cahiers des charges, de fontes de voirie, CRP propose une large gamme de têtes de bouches d'égouts destinées à recevoir des avaloirs, des grilles avaloirs, des plaques de recouvrement des grilles carrées et rectangulaires, même sur mesure (nous consulter).

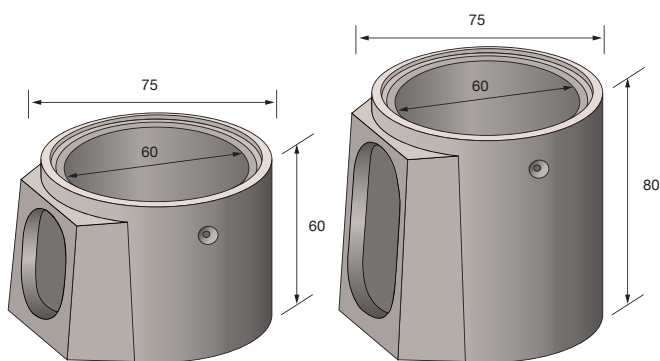
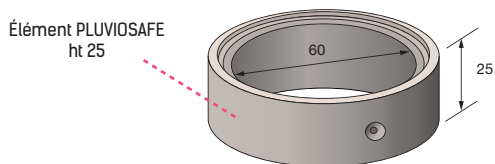
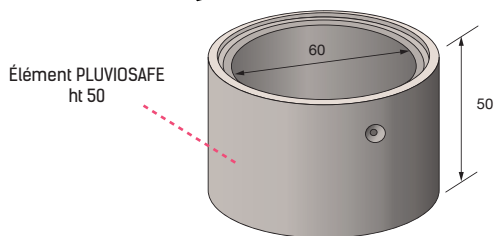
• **SÉCURITÉ** : tous les éléments de la gamme de bouches d'égouts et avaloirs PLUVIOSAFE sont équipés d'ancres de levage.

• **RÉSISTANCE AU TRAFIC** : les bouches d'égouts PLUVIOSAFE résistent à un trafic intensif de véhicules lourds.

• **ÉTANCHÉITÉ** : elle est garantie à 100% avec les joints inter-éléments «impermaastic» et les joints de branchement multi-lèvres.

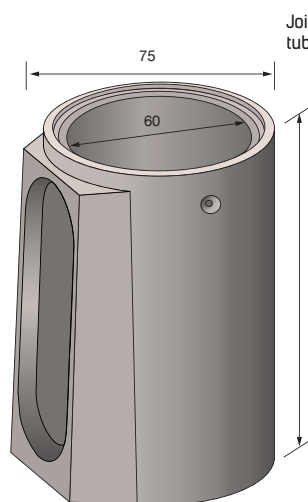


Exemple de dalle de couverture adapté à la fonte de voirie

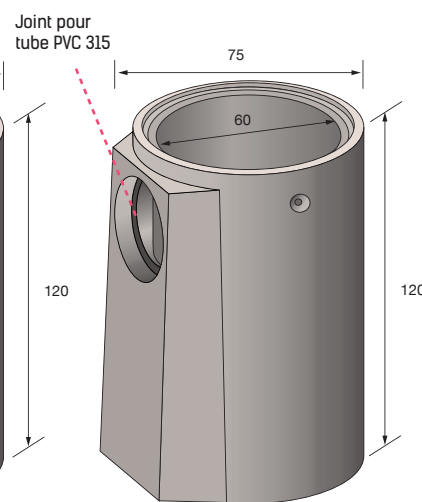


Fond PLUVIOSAFE UNIVERSEL 60

Fond PLUVIOSAFE UNIVERSEL 80



Fond PLUVIOSAFE UNIVERSEL 120



Fond PLUVIOSAFE 120

ASSAINISSEMENT E.P. + E.U

Produit	Haut. utile (cm)	Poids (kg)	Qté/Pal.	Codes CRP
Adaptateur PLUVIOSAFE pour fonte de voirie Tempo et Tempo+	15,5	166	4	BOUCHDAL
Élément droit PLUVIOSAFE hauteur 25cm pour bouche d'égout avaloir	25	80	4	BOUCHEL25
Élément droit PLUVIOSAFE hauteur 50cm pour bouche d'égout avaloir	50	170	2	BOUCHEL50
Fond PLUVIOSAFE ht. 120cm avec trou pour tube PVC 315 et décantation	110	560	1	BOUCHFOND
Fond PLUVIOSAFE UNIVERSEL ht. 60cm avec voile oblong à percer	50	350	1	BOUCHFONDUNI60
Fond PLUVIOSAFE UNIVERSEL ht. 80cm avec voile oblong à percer	70	380	1	BOUCHFONDUNI80
Fond PLUVIOSAFE UNIVERSEL ht. 120cm avec voile oblong à percer	110	540	1	BOUCHFONDUNI120
Joint multilèvres pour PVC 315		2		910315SPE
Palette consignée		10		PALC