

LIFELINE® / Dalles et pavés de guidage pour Personnes Aveugles ou Malvoyantes (PAM)



VOIRIE ACCESSIBILITÉ

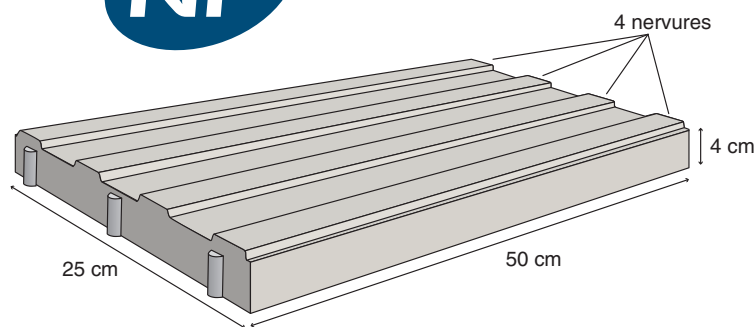
LIFELINE® / DALLES ET PAVÉS DE GUIDAGE POUR PERSONNES AVEUGLES OU MALVOYANTES (PAM).

Les dalles de guidage LIFELINE permettent de créer un cheminement sûr, de coloris contrasté et en ligne continue pour les personnes aveugles ou malvoyantes. Son aspect « pierre naturelle » permet une parfaite intégration esthétique dans les paysages urbains de qualité.

2 COLORIS «PIERRE NATURELLE» CONTRASTÉS
Rainures continues (pas d'interruption des rainures entre deux dalles)



Blanc Fjord Noir Profond



NOUVEAUTÉ 2016



INDÉCOLLABLES
(encastrée dans le sol).



ANTI-USURE
Revêtement anti-usure et anti-salissure en quartz ou basalte (garantie 10 ans).



GEL et SALAGE
Résistance aux UV, gel intense et sel de déverglaçage fréquents (garantie 10 ans).



ANTI DÉRAPANTES
Revêtement antidérapant y compris si humidité (non glissance garantie 10ans)



CONTRASTE VISUEL LONGUE DURÉE
La bonne tenue dans le temps des coloris est garantie 10 ans. (4 coloris au choix)



Dalles de guidage LIFELINE «Blanc Fjord»



Dalles de guidage LIFELINE «Blanc Fjord»



Dalles de guidage LIFELINE «Noir Profond»



Dalles de guidage LIFELINE + TACTILGRIP «Noir Profond»

Produit	Poids (kg)	Qté/Pal.	Zone de vente
Dalle de Guidage LIFELINE 25x50x4 - Blanc Fjord - certifiée NF	11,5	80	25504LIFEBLANC
Dalle de Guidage LIFELINE 25x50x4 - Noir Profond - certifiée NF	11,5	80	25504LIFENOIR
Palette consignée	10		PALC

Nouveau Code du Travail 2016 concernant la pénibilité : avec leur poids de 11,5 kg, les dalles de guidage LIFELINE 4 sont exonérées des cotisations des comptes individuels de pénibilité (poids obligatoirement inférieur à 15 kg)