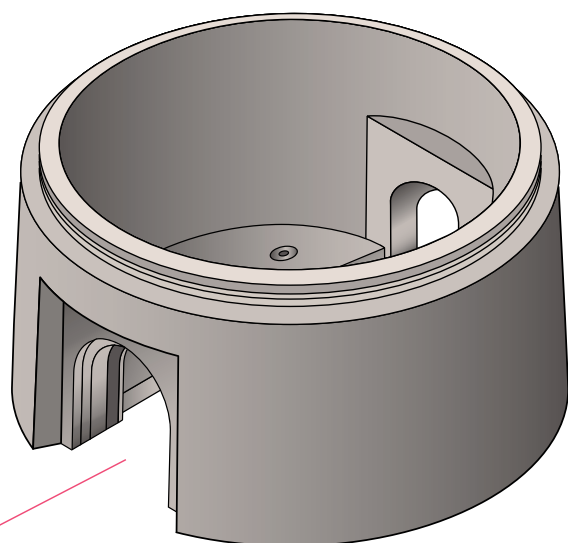


FONDS DE REGARDS SUR DRAINS INSPECRAIN

GAMME FONDS DE REGARDS Ø 800 SUR DRAINS
POUR EAUX PLUVIALES



Ø de passage :
195 mm ou 245 mm
(autres Ø sur demande)

520 mm



Réhausse
de 10 ou 15 cm



Dalle réductrice
(115 kg)



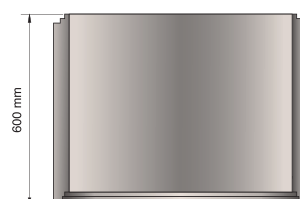
Anneau de 200
(100 kg)



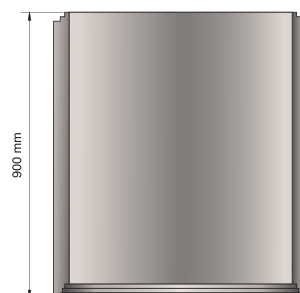
Anneau de 300
(150 kg)



Anneau de 400
(210 kg)



Anneau de 600
(320 kg)



Anneau de 900
(480 kg)

Produit	Poids (kg)	Qté/Pal.	Codes CRP
Regard sur drain D160 ext.	350	1	CUNREG160
Regars sur drain 200 ext.	350	1	CUNREG
Joint Butyl pour éléments de regard D800	1	5	JTBUTYL800
Palette consignée	10		PALC

NB : les fonds de regards sur drains peuvent être livrés avec les éléments de regard Ø 800. Nous consulter.