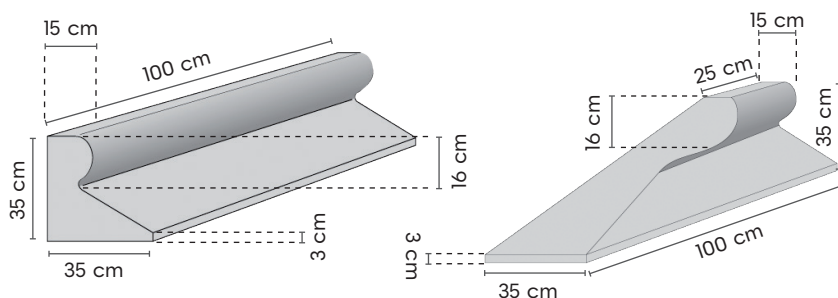
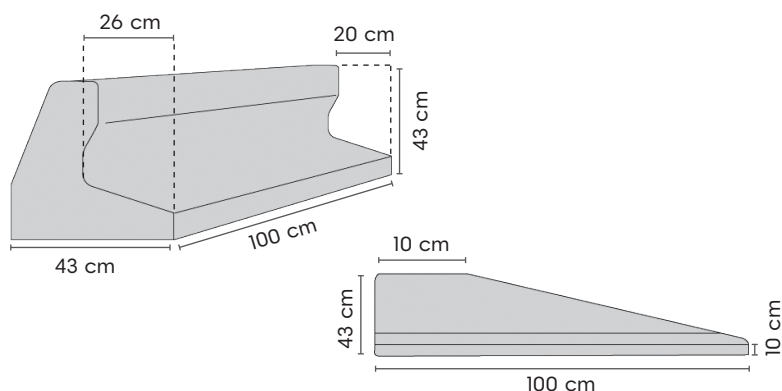


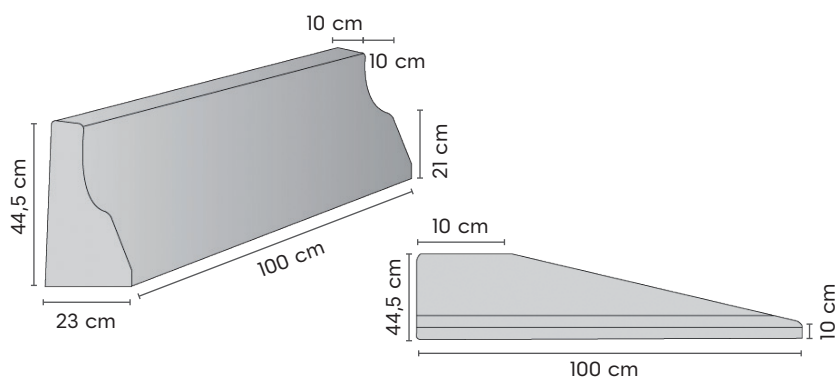
BORDURE GSS



BORDURE GSI



BORDURE GS4



PRODUIT	POIDS (KG)	QTE/ PAL	RÉF. CRP	RÉF. CLIENT
Bordure chasse-roues CITYPROTECT - GSS - 1m	180	6	GSSGRIS	
Bordure chasse-roues CITYPROTECT - GSS - 50cm	90	12	GSS50GRIS	
Rampant droit CITYPROTECT - GSS - 1m	120	2	GSSDGRIS	
Rampant gauche CITYPROTECT - GSS - 1m	120	2	GSSGGRIS	
Bordure chasse-roues CITYPROTECT - GSI - 1m	204	8	GSIGRIS	
Rampant droit CITYPROTECT - GSI - 1m	130	2	GSIDGRIS	
Rampant gauche CITYPROTECT - GSI - 1m	130	2	GSIGGRIS	
Bordure chasse-roues CITYPROTECT - GS4 - 1m	175	8	GS4GRIS	
Rampant droit CITYPROTECT - GS4 - 1m	120	2	GS4DGRIS	
Rampant gauche CITYPROTECT - GS4 - 1m	120	2	GS4GGRIS	
Palette consignée	25		PALC	

CAS D'USAGE

Les bordures de la gamme CITYPROTECT sont des éléments essentiels de protection et de **sécurité sur les voies urbaines, terre-pleins centraux, ronds-points...**

LES PRODUITS



SÉCURITÉ ANTIFRANCHISSEMENT

Le profil spécial « glissière chasse-roues » des bordures CITYPROTECT **limite de manière très efficace le risque de franchissement accidentel** par un véhicule de l'espace délimité par ces bordures.



RÉSISTANCE

Les bordures chasse-roues CITYPROTECT sont très **résistantes aux chocs**, ainsi qu'au **gel et aux sels de déverglaçage** et à l'abrasion.



MANUTENTION FACILE

Nos bordures sont **palettisées** pour faciliter la manutention sur site.

CARACTÉRISTIQUES

- Coloris : Béton gris brut



POUR + D'INFO