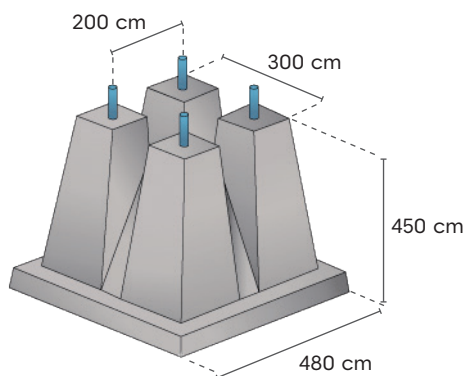




POUR + D'INFO

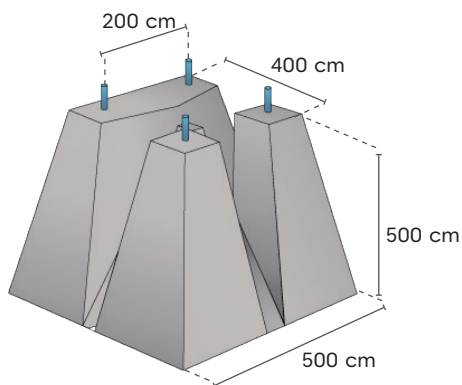
Massif S105 Compact

Mâts 3 à 4 ml



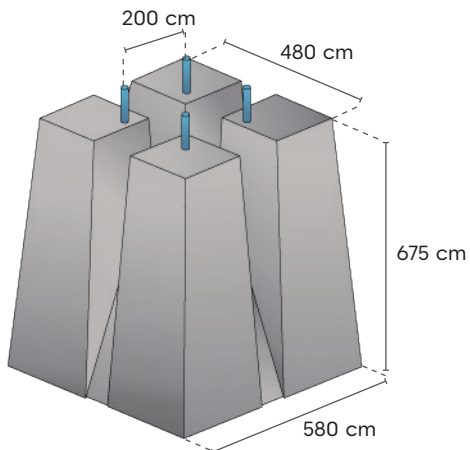
Massif S195

Mâts 5 à 6 ml



Massif S350 Mini

Mâts 6 à 8 ml



LES PRODUITS



SÉCURITÉ ASSURÉE

Les massifs de candélabres manufacturés STABIL bénéficient de l'assurance d'une **qualité constante**, car ils sont **fabriqués en série en usine** et bénéficient du **contrôle régulier de notre laboratoire** (contrairement aux massifs coulés sur chantier, qui sont soumis à de très nombreux risques de variations : fixation irrégulière des tiges d'ancrage, influence des aléas climatiques sur le séchage du béton, variations dimensionnelles en fonction de la plasticité du béton, etc.)



FINITION SUPÉRIEURE

- + Tiges galvanisées **anti-corrosion**
- + **Filetages protégés** par des bouchons en plastique
- + **Béton ultra-compact** d'aspect lisse



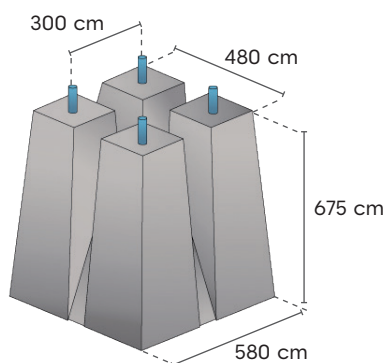
MANUTENTION FACILE

Par boucle acier.

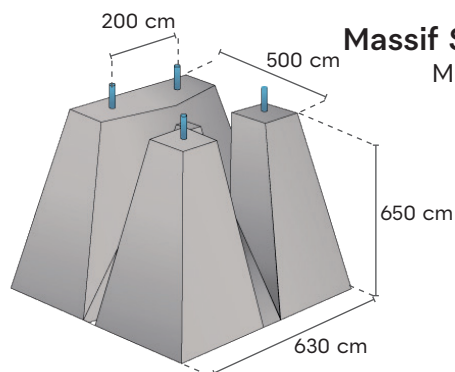
ATTENTION

La hauteur des mâts est donnée à titre indicatif, sans prise en compte des projecteurs, ni des crosses éventuelles. Seule l'entreprise est responsable du massif choisi, en fonction du candélabre à mettre en œuvre.

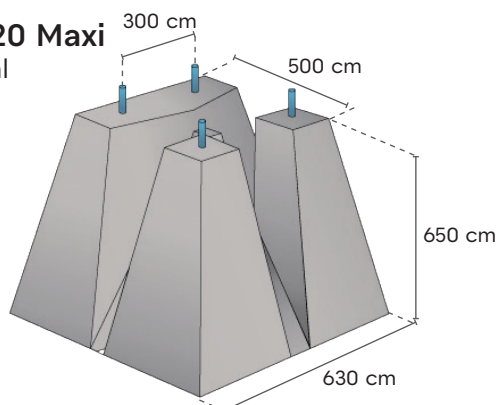
Massif S350 Maxi
Mâts 6 à 8 ml



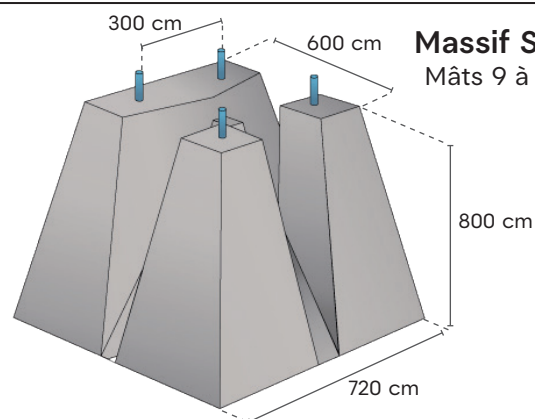
Massif S420 Mini
Mâts 7 à 9 ml



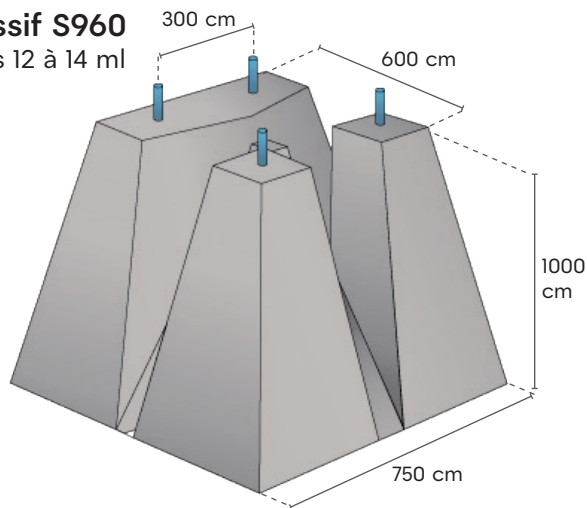
Massif S420 Maxi
Mâts 7 à 9 ml



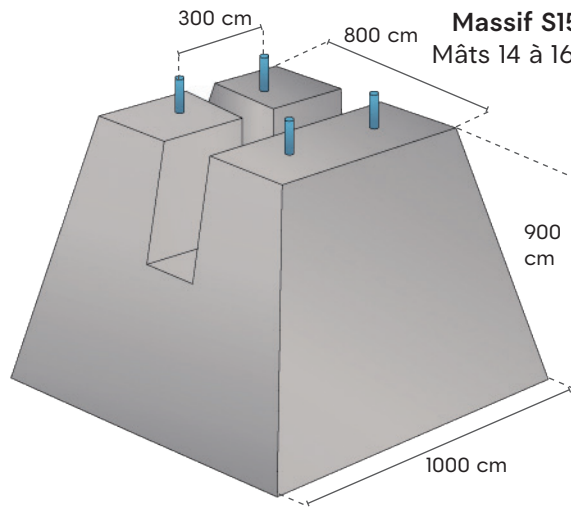
Massif S720
Mâts 9 à 11 ml



Massif S960
Mâts 12 à 14 ml



Massif S1580
Mâts 14 à 16 ml



DÉSIGNATION		S105 COMPACT	S195	S350 MINI	S350 MAXI	S420 MINI	S420 MAXI	S720	S960	S1580
Hauteur de mât	Sol à 2b Vent maxi : 160 km/h Vent maxi : 204 km/h	jusqu'à 4 m jusqu'à 3 m	jusqu'à 6 m jusqu'à 5 m	jusqu'à 8 m jusqu'à 6 m	jusqu'à 8 m jusqu'à 6 m	jusqu'à 9 m jusqu'à 7 m	jusqu'à 9 m jusqu'à 7 m	jusqu'à 11 m jusqu'à 9 m	jusqu'à 14 m jusqu'à 12 m	jusqu'à 14 m jusqu'à 12 m
Poids (kg)		105	195	350	350	420	420	720	960	1580
Ø des tiges (mm) en acier galva		18	18	18	24	18	24	24	24	24
Ø des tiges spécial sur demande		14	14	14	18	14	18	18	18	18
Hauteur des tiges (mm)		100	100	100	100	100	100	100	100	100
Espacement des tiges (mm)		200	200	200	300	200	300	300	300	300
Matière des tiges		acier galvanisé								
Boulonnerie		8 écrous + 8 rondelles								
Quantité par palette		4	4	2	2	2	2	1	1	1
Stock permanent		oui	oui	oui	oui	oui	oui	oui	oui	oui
Réf. CRP		SOCLE105	SOCLE195	SOCLE350MINI	SOCLE350MAXI	SOCLE420MINI	SOCLE420	SOCLE720	SOCLE960	SOCLE1580
Réf. client										