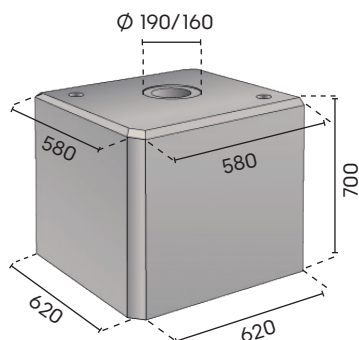


60 | MASSIFS PROVISOIRES CARRÉS MP À TROU ROND

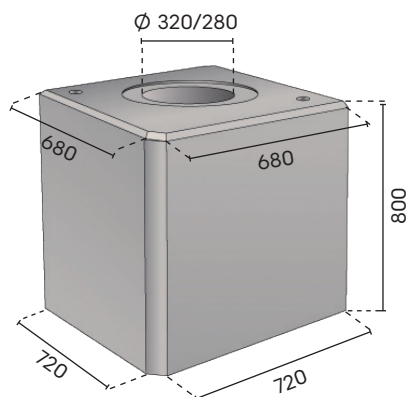
MP550

Trou Ø190/160



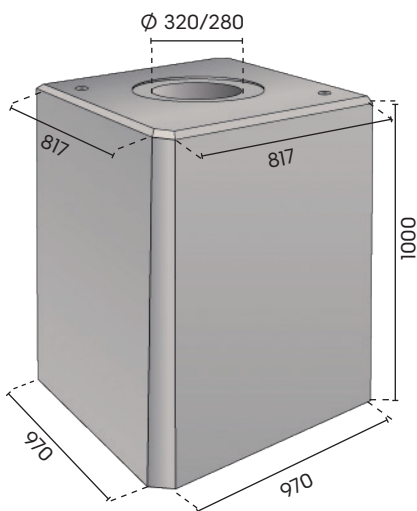
MP900

Trou Ø320/280



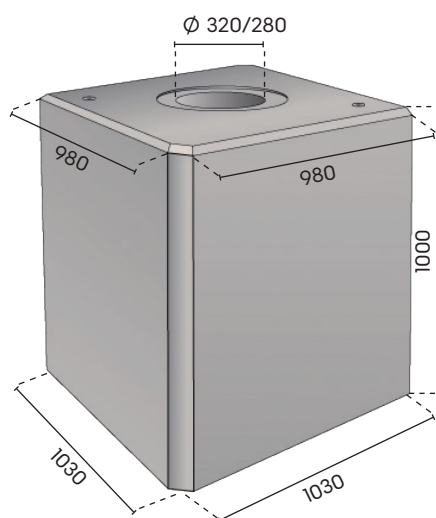
MP1900

Trou Ø320/280



MP2300

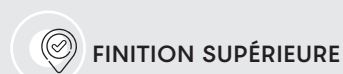
Trou Ø320/280



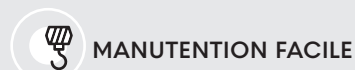
CAS D'USAGE

Les massifs provisoires sont conçus pour maintenir tous types de poteaux provisoires, avec ou sans platine, sur les chantiers.

LES PRODUITS



+ Béton ultra-compact d'aspect lisse



2 ancrs de levage par massif.



Possibilité de personnaliser le massif provisoire avec le **logo de votre entreprise**, à partir de 50 unités commandées.

ATTENTION

La hauteur des mâts est impérativement à déterminer par votre bureau d'études habituel.



POUR + D'INFO

PRODUIT	POIDS (KG)	QTE/ PAL	ANCRES DE LEVAGE	RÉF. CRP	RÉF. CLIENT
Massif provisoire MP550 TRC	550	2	2 x 1,3T	SOCLETRC550	
Massif provisoire MP900 TRC	900	1	2 x 1,3T	SOCLETRC900	
Massif provisoire MPI900 TRC	1900	1	2 x 2,5T	SOCLETRCI900	
Massif provisoire MP2300 TRC	2300	1	2 x 2,5T	SOCLETRC2300	
Palette consignée	25			PALC	