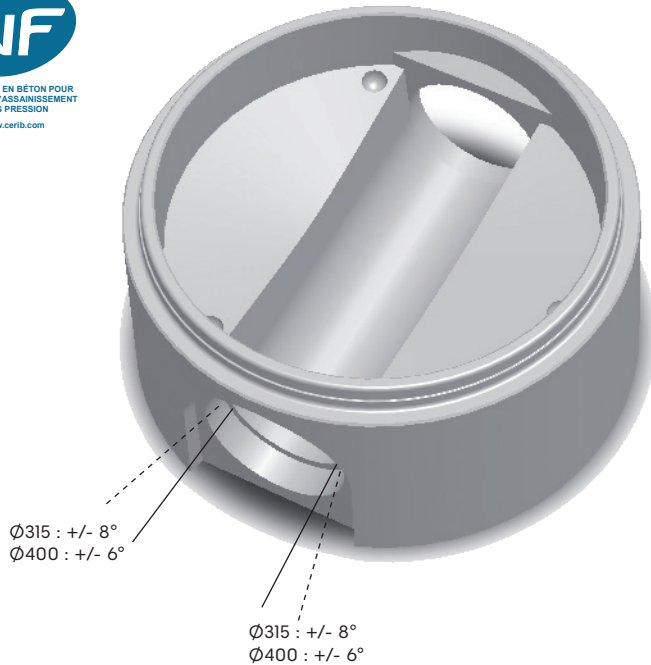
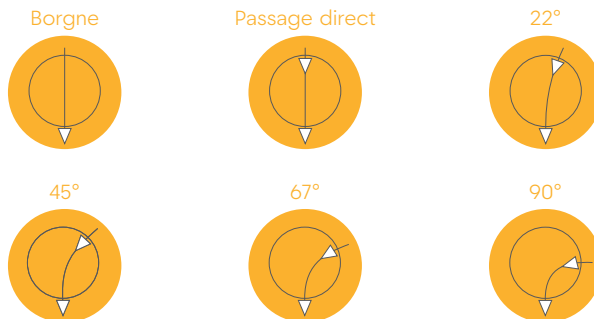


POUR CANALISATIONS 315/400



## CONFIGURATIONS ANGULAIRES



## LES PRODUITS



### FINITION SUPÉRIEURE

Fabrication en **démoulage différé** qui permet :

- + Une étanchéité parfaite
- + Une surface lisse et une finition impeccable
- + Une optimisation de l'écoulement des effluents
- + Un produit + compact et + durable.



### CONFIGURATIONS MULTIPLES

**6 configurations angulaires** différentes ainsi que des possibilités de **branchements multi-matériaux** (tubes PVC, polypro, fonte) qui permettent de répondre à tous vos besoins.



### JOINTS MULTILÈVRES MONTÉS EN USINE

Garantie de l'étanchéité.



### MANUTENTION FACILE

par ancrs de levage 3 x 1,3T.

## CARACTÉRISTIQUES

- Emboîtement standard (mâle)
- Chaque fond est livré sur une palette, avec 2 joints montés.

| PRODUIT  | POIDS (KG) | HAUTEUR UTILE (CM) | DÉVIATION ANGULAIRE | RÉF. CRP        | RÉF. CLIENT |
|--|------------|--------------------|---------------------|-----------------|-------------|
| Cunette EU PRO Ø1000 Borgne pour 315 PVC/300 FTE | 790        | 48                 | +/- 8°              | CUNPROI000BO315 |             |
| Cunette EU PRO Ø1000 PD pour 315 PVC/300 FTE     | 790        | 48                 | +/- 8°              | CUNPROI000PD315 |             |
| Cunette EU PRO Ø1000 22° pour 315 PVC/300 FTE    | 790        | 48                 | +/- 8°              | CUNPROI00022315 |             |
| Cunette EU PRO Ø1000 45° pour 315 PVC/300 FTE    | 790        | 48                 | +/- 8°              | CUNPROI00045315 |             |
| Cunette EU PRO Ø1000 67° pour 315 PVC/300 FTE    | 790        | 48                 | +/- 8°              | CUNPROI00067315 |             |
| Cunette EU PRO Ø1000 90° pour 315 PVC/300 FTE    | 790        | 48                 | +/- 8°              | CUNPROI00090315 |             |
| Cunette EU PRO Ø1000 Borgne pour 400 PVC/400 FTE | 881        | 59                 | +/- 6°              | CUNPROI000BO400 |             |
| Cunette EU PRO Ø1000 PD pour 400 PVC/400 FTE     | 881        | 59                 | +/- 6°              | CUNPROI000PD400 |             |
| Cunette EU PRO Ø1000 22° pour 400 PVC/400 FTE    | 881        | 59                 | +/- 6°              | CUNPROI00022400 |             |
| Cunette EU PRO Ø1000 45° pour 400 PVC/400 FTE    | 881        | 59                 | +/- 6°              | CUNPROI00045400 |             |
| Cunette EU PRO Ø1000 67° pour 400 PVC/400 FTE    | 881        | 59                 | +/- 6°              | CUNPROI00067400 |             |
| Cunette EU PRO Ø1000 90° pour 400 PVC/400 FTE    | 881        | 59                 | +/- 6°              | CUNPROI00090400 |             |
| Joint Butyl pour fond de regard EU PRO Ø1000     | 1          |                    |                     | JTBUTYL         |             |
| Joint de branchement PVC 315                     | 1          |                    |                     | 9I0315SPE       |             |
| Joint de branchement fonte 300                   | 1          |                    |                     | 9I0300FTE       |             |
| Joint de branchement PVC 400                     | 1          |                    |                     | 9I0400SPE       |             |
| Joint de branchement fonte 400                   | 1          |                    |                     | 9I0400FTE       |             |
| Palette consignée                                | 25         |                    |                     | PALC            |             |

# FONDS DE REGARDS EAUX USÉES EU PRO Ø1000 MULTI | 315/400

| 15

## LES PRODUITS



### FINITION SUPÉRIEURE

Fabrication en **démoulage différé** qui permet :

- + Une étanchéité parfaite
- + Une surface lisse et une finition impeccable
- + Une optimisation de l'écoulement des effluents
- + Un produit + compact et + durable.



### CONFIGURATIONS MULTIPLES

Notre gamme EU PRO Ø1000 MULTI se compose de **5 configurations angulaires** (la 5 entrées, la X, la T droite, la T gauche et la Y) ainsi que des possibilités de **branchements multi-matériaux** (tubes PVC, polypro, fonte) qui permettent de répondre à tous vos besoins.



### JOINTS MULTILÈVRES MONTÉS EN USINE

Garantie de l'étanchéité.

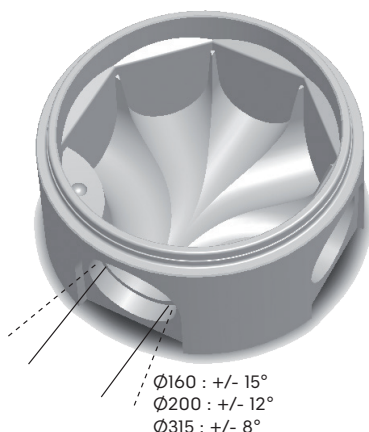


### MANUTENTION FACILE

par ancrs de levage 3 x 1,3T.

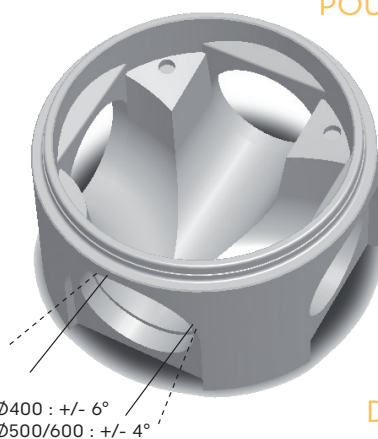
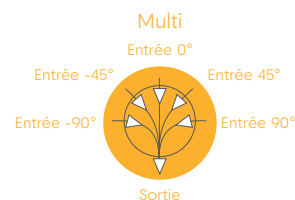


POUR + D'INFO



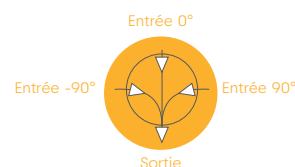
## POUR CANALISATIONS 315

### CONFIGURATION ANGULAIRE



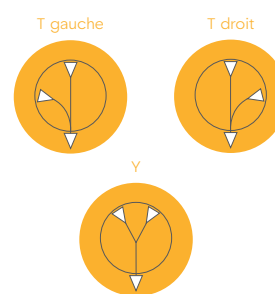
## POUR CANALISATIONS 400/500/600

### CONFIGURATION ANGULAIRE



## DOUBLE ENTRÉES (POUR 315/400)

### CONFIGURATION ANGULAIRE



| PRODUIT  | POIDS (KG) | HAUTEUR UTILE (CM) | DÉVIATION ANGULAIRE | RÉF. CRP          | RÉF. CLIENT |
|--|------------|--------------------|---------------------|-------------------|-------------|
| Cunette EU PRO MULTI Ø1000 pour 315 PVC/FTE        | 472        | 48                 | +/- 8°              | CUNUNI315         |             |
| Cunette EU PRO MULTI Ø1000 pour 400 PVC/FTE        | 606        | 59                 | +/- 6°              | CUNUNI400         |             |
| Cunette EU PRO Ø1000 90° T droit pour 315 PVC/FTE  | 705        | 48                 | +/- 8°              | CUNPROI000TD90315 |             |
| Cunette EU PRO Ø1000 90° T gauche pour 315 PVC/FTE | 705        | 48                 | +/- 8°              | CUNPROI000TG90315 |             |
| Cunette EU PRO Ø1000 22° Y pour 315 PVC/FTE        | 705        | 48                 | +/- 8°              | CUNPROI000Y22315  |             |
| Cunette EU PRO Ø1000 90° T droit pour 400 PVC/FTE  | 726        | 59                 | +/- 6°              | CUNPROI000TD90315 |             |
| Cunette EU PRO Ø1000 90° T gauche pour 400 PVC/FTE | 726        | 59                 | +/- 6°              | CUNPROI000TG90315 |             |
| Cunette EU PRO Ø1000 22° Y pour 400 PVC/FTE        | 726        | 59                 | +/- 6°              | CUNPROI000Y22315  |             |
| Joint Butyl pour fond de regard EU PRO Ø1000       | 1          |                    |                     | JTBUTYL           |             |
| Joint de branchement PVC 315                       | 1          |                    |                     | 9I0315SPE         |             |
| Joint de branchement fonte 315                     | 1          |                    |                     | 9I0300FTE         |             |
| Joint de branchement PVC 400                       | 1          |                    |                     | 9I0400SPE         |             |
| Joint de branchement fonte 400                     | 1          |                    |                     | 9I0400FTE         |             |
| Palette consignée                                  | 25         |                    |                     | PALC              |             |