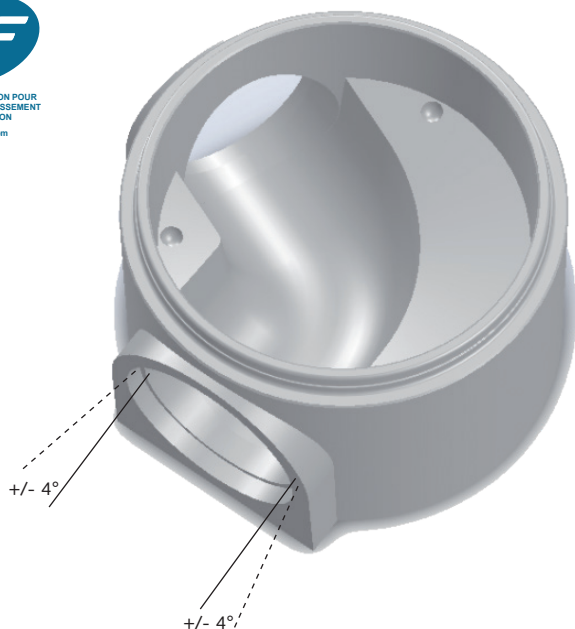
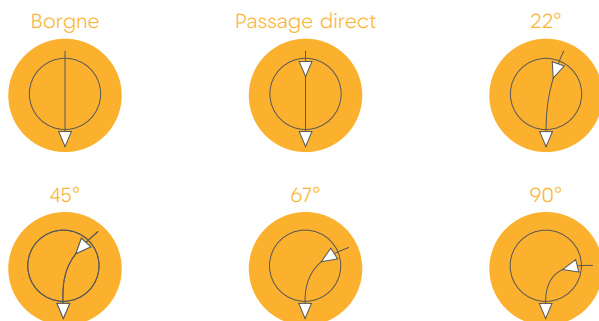


POUR CANALISATIONS 500/600



CONFIGURATIONS ANGULAIRES



LES PRODUITS



FINITION SUPÉRIEURE

Fabrication en **démoulage différé** qui permet :

- + Une étanchéité parfaite
- + Une surface lisse et une finition impeccable
- + Une optimisation de l'écoulement des effluents
- + Un produit + compact et + durable.



CONFIGURATIONS MULTIPLES

6 configurations angulaires différentes ainsi que des possibilités de **branchements multi-matériaux** (tubes PVC, polypro, fonte) qui permettent de répondre à tous vos besoins.



JOINTS MULTILÈVRES MONTÉS EN USINE

Garantie de l'étanchéité.



MANUTENTION FACILE

par ancrs de levage 3 x 1,3T.

CARACTÉRISTIQUES

- Emboîtement standard (mâle)
- Chaque fond est livré sur une palette, avec 2 joints montés.

PRODUIT	POIDS (KG)	HAUTEUR UTILE (CM)	DÉVIATION ANGULAIRE	RÉF. CRP	RÉF. CLIENT
Cunette EU PRO Ø1000 Borgne pour 500 PVC/500 FTE	981	69	+/- 4°	CUNPROI000BO500	
Cunette EU PRO Ø1000 PD pour 500 PVC/500 FTE	981	69	+/- 4°	CUNPROI000PD500	
Cunette EU PRO Ø1000 22° pour 500 PVC/500 FTE	981	69	+/- 4°	CUNPROI00022500	
Cunette EU PRO Ø1000 45° pour 500 PVC/500 FTE	981	69	+/- 4°	CUNPROI00045500	
Cunette EU PRO Ø1000 67° pour 500 PVC/500 FTE	981	69	+/- 4°	CUNPROI00067500	
Cunette EU PRO Ø1000 90° pour 500 PVC/500 FTE	981	69	+/- 4°	CUNPROI00090500	
Cunette EU PRO Ø1000 Borgne pour 600 PVC/600 FTE	991	79	+/- 4°	CUNPROI000BO600	
Cunette EU PRO Ø1000 PD pour 600 PVC/600 FTE	991	79	+/- 4°	CUNPROI000PD600	
Cunette EU PRO Ø1000 22° pour 600 PVC/600 FTE	991	79	+/- 4°	CUNPROI00022600	
Cunette EU PRO Ø1000 45° pour 600 PVC/600 FTE	991	79	+/- 4°	CUNPROI00045600	
Cunette EU PRO Ø1000 67° pour 600 PVC/600 FTE	991	79	+/- 4°	CUNPROI00067600	
Cunette EU PRO Ø1000 90° pour 600 PVC/600 FTE	991	79	+/- 4°	CUNPROI00090600	
Joint Butyl pour fond de regard EU PRO Ø1000	1			JTBUTYL	
Joint de branchement PVC 500	1			910500SPE	
Joint de branchement fonte 500	1			910500FTE	
Joint de branchement PVC 600	1			910600SPE	
Joint de branchement fonte 600	1			910600FTE	
Palette consignée	25			PALC	

LES PRODUITS



FINITION SUPÉRIEURE

Fabrication en **démoulage différé** qui permet :

- + Une étanchéité parfaite
- + Une surface lisse et une finition impeccable
- + Une optimisation de l'écoulement des effluents
- + Un produit + compact et + durable.



CONFIGURATIONS MULTIPLES

Notre gamme EU PRO Ø1000 MULTI se compose de **4 configurations angulaires (la X, la T droite, la T gauche et la Y)** ainsi que des possibilités de **branchements multi-matériaux** (tubes PVC, polypro, fonte) qui permettent de répondre à tous vos besoins.



JOINTS MULTILÈVRES MONTÉS EN USINE

Garantie de l'étanchéité.



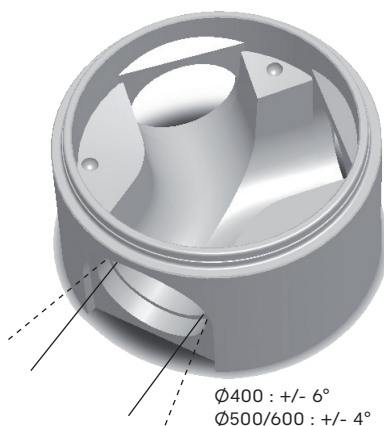
MANUTENTION FACILE

par ancrs de levage 3 x 1,3T.

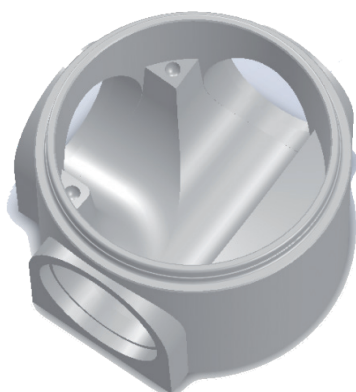
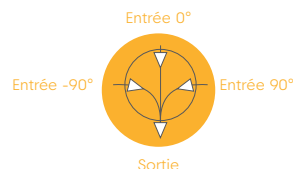


POUR + D'INFO

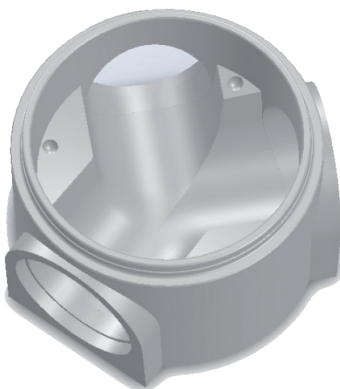
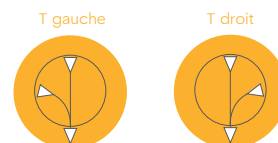
POUR CANALISATIONS 500/600



CONFIGURATION ANGULAIRE



CONFIGURATION ANGULAIRE



CONFIGURATION ANGULAIRE



PRODUIT	POIDS (KG)	HAUTEUR UTILE (CM)	DÉVIATION ANGULAIRE	RÉF. CRP	RÉF. CLIENT
Cunette EU PRO MULTI Ø1000 pour 315 PVC/FTE	768	69	+/- 4°	CUNUNI500	
Cunette EU PRO MULTI Ø1000 pour 400 PVC/FTE	773	79	+/- 4°	CUNUNI600	
Cunette EU PRO Ø1000 90° T droit pour 315 PVC/FTE	857	69	+/- 4°	CUNPROI000TD90500	
Cunette EU PRO Ø1000 90° T gauche pour 315 PVC/FTE	857	69	+/- 4°	CUNPROI000TG90500	
Cunette EU PRO Ø1000 22° Y pour 315 PVC/FTE	857	69	+/- 4°	CUNPROI000Y22500	
Cunette EU PRO Ø1000 90° T droit pour 400 PVC/FTE	856	79	+/- 4°	CUNPROI000TD90600	
Cunette EU PRO Ø1000 90° T gauche pour 400 PVC/FTE	856	79	+/- 4°	CUNPROI000TG90600	
Cunette EU PRO Ø1000 22° Y pour 400 PVC/FTE	856	79	+/- 4°	CUNPROI000Y22600	
Joint Butyl pour fond de regard EU PRO Ø1000	1			JTBUTYL	
Joint de branchement PVC 500	1			9I0500SPE	
Joint de branchement fonte 500	1			9I0500FTE	
Joint de branchement PVC 600	1			9I0600SPE	
Joint de branchement fonte 600	1			9I0600FTE	
Palette consignée	25			PALC	