

# CANIVEAUX À FENTES

## CANIFENTE®

Les caniveaux à fente « CANIFENTE » sont principalement destinés aux usages suivants :

- Accotements de routes
- Parkings
- Autoroutes
- Zones industrielles (y compris chimie)
- Accotements voies ferrées

Les caniveaux à fente « CANIFENTE » sont disponibles en stock en grandes quantités (en gris standard uniquement)

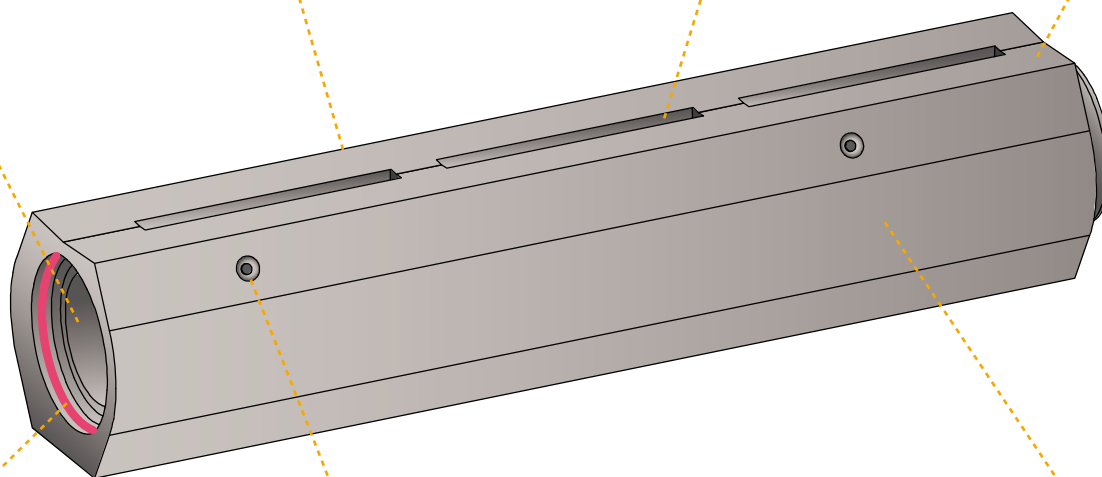


Profil intérieur circulaire  
= pas de dépôt de saletés dans les coins (adapté hydrocurage)

Résistance maximale au trafic :  
classe D400

Pas de grille  
= pas de corrosion  
= pas de bruits de « claquement » lors du passage des véhicules

Capacité drainante élevée



Étanchéité totale (100 %)  
par joint intégré normalisé

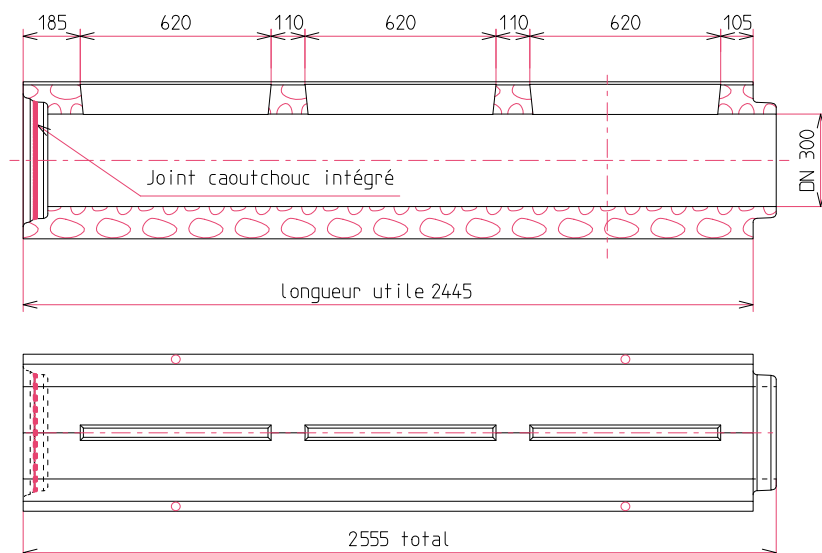
Manutention par  
4 ancrés de levages 1,3 t

Résistance élevée  
aux effluents chimiques  
(ciment PMES et joints nitrile NBR sur demande)

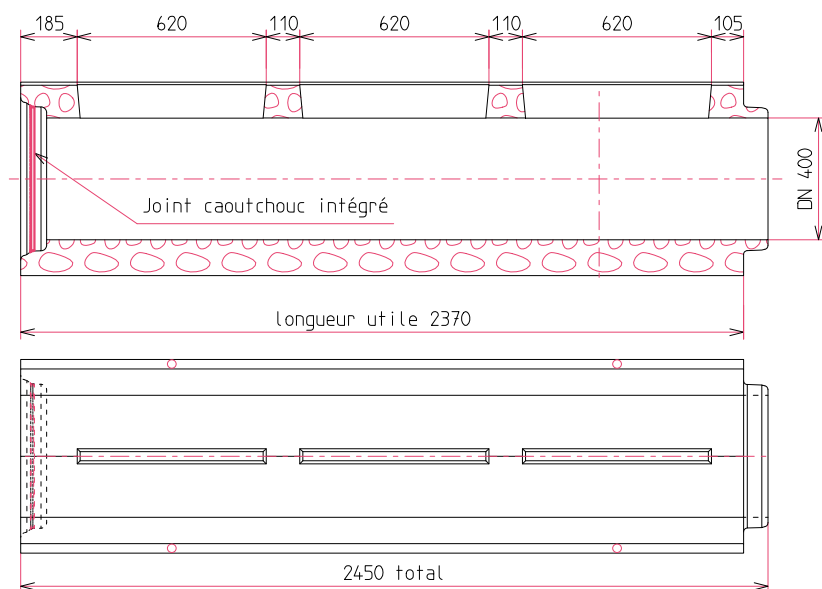




CANIVEAUX À FENTES CANIFENTES® D 300



CANIVEAUX À FENTES CANIFENTES® D 400



Modèle	Classe de résistance (*)	Largeur de fente	Poids (Kg/ml)	Qté/pal.	Codes CRP	Codes Client
CANIFENTE GRAND DEBIT D300 Longueur 2.40m le ml	D400	50mm	355	1	CANIF300	
CANIFENTE GRAND DEBIT D400 Longueur 2.40m le ml	D400	50mm	545	1	CANIF400	

**NB** : Les caniveaux à fentes CANIFENTES sont fabriqués en démoulage immédiat. Leur finition est propre et soignée. Tolérance dimensionnelle des abouts ± 7mm  
 Par rapport aux caniveaux à fentes extrudés sur chantier, CANIFENTE apporte une excellente alternative qualitative.  
 Par rapport aux caniveaux à fentes fabriqués en usine en «durci moule», CANIFENTE représente une alternative très économique.

\* La classe de résistance D400 est obtenue avec une pose sur un simple radier en béton.