

FONDS DE REGARDS EAUX USÉES

«E.U. Pro» Ø 1000

(POUR CANALISATIONS PVC 315)



Finition hydraulique exceptionnelle : tous les emboitements et le fil d'eau sont réalisés en démoulage différé (durci moule)

Simplicité d'utilisation maxi : couvre toutes les configurations angulaires possibles avec seulement 4 modèles (grâce aux joints spéciaux «CRP»)

MANUTENTION SÛRE
par ancres de levage 3 x 1,3T

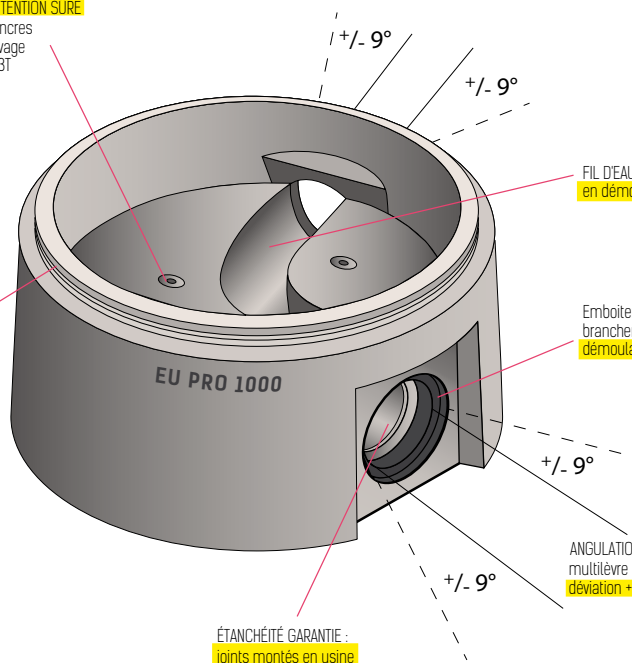
Emboîtement en démoulage différé

FIL D'EAU en démoulage différé

Emboîtements de branchement en démoulage différé

ANGULATION : joint multilèvre accepte déviation +/- 9°

ÉTANCHÉITÉ GARANTIE : joints montés en usine



CHANTIER PRATIQUE



«EU. PRO 1000» est la seule gamme de regards dont les joints spéciaux permettent une variation d'angles de branchement de 18° : très grande souplesse d'utilisation face aux aléas de chantier.

	Passage direct	22°	45°	90°
Canalisation	angles	angles	angles	angles
PVC 200 mm	0° à 9°	13° à 31°	36° à 54°	81° à 99°

Produit	Angles	Hauteur utile (cm)	Poids (kg)	Qté/pal.	Code CRP	Code Client
Cunette EU PRO D1000 passage direct pour PVC 315 - emboîtement standard	0° à 9°	53cm	890	1	CUNPRO1000PD315	
Cunette EU PRO D1000 22° pour PVC 315 - emboîtement standard	13° à 31°	53cm	890	1	CUNPRO100022315	
Cunette EU PRO D1000 45° pour PVC 315 - emboîtement standard	36° à 54°	53cm	890	1	CUNPRO100045315	
Cunette EU PRO D1000 90° pour PVC 315 - emboîtement standard	81° à 99°	53cm	890	1	CUNPRO100090315	
Joint Butyl pour éléments de regard D1000			2	5	JTBUTYL	
Joint de branchement PVC 315			1		910315SPE	
Joint de branchement FTE 300					910300FTE	
Palette consignée			25		PALC	

Autres matériaux : EU Pro existe aussi pour le branchement de tubes en fonte TAG 32, en fonte INTEGRAL, en grès Keramo, etc. Nous consulter.