

FONDS DE REGARDS EAUX USÉES

«E.U. Pro» Ø 1000

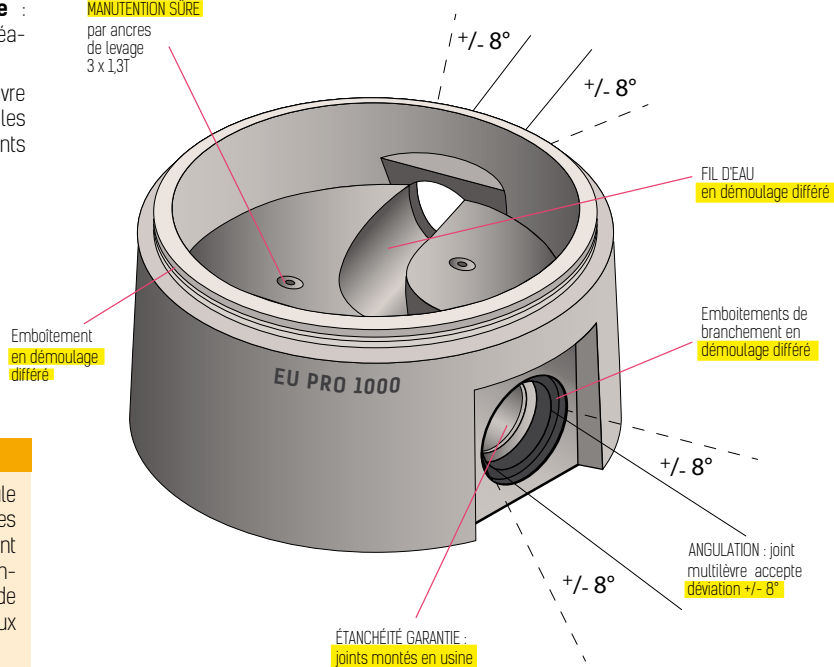
(POUR CANALISATIONS PVC 400)



Finition hydraulique exceptionnelle : tous les emboitements et le fil d'eau sont réalisés en démoulage différé (durci moule)

Simplicité d'utilisation maxi : couvre toutes les configurations angulaires possibles avec seulement 5 modèles (grâce aux joints spéciaux «CRP»)

MANUTENTION SÛRE
par ancrés de levage 3 x 1,3T



CHANTIER PRATIQUE

«EU. PRO 1000» est la seule gamme de regards dont les joints spéciaux permettent une variation d'angles de branchement de 16° : très grande souplesse d'utilisation face aux aléas de chantier.

	Passage direct	22°	45°	67°	90°
Canalisation	angles	angles	angles	angles	angles
PVC 400 mm	0° à 8°	14° à 30°	37° à 53°	59° à 75°	82° à 98°

Produit	Angles	Hauteur utile (cm)	Poids (kg)	Qté/pal.	Code CRP	Code Client
Cunette EU PRO D1000 passage direct pour PVC 400 - emboîtement standard	0° à 9°	62cm	963	1	CUNPRO1000PD400	
Cunette EU PRO D1000 22° pour PVC 400 - emboîtement standard	14° à 30°	62cm	963	1	CUNPRO100022400	
Cunette EU PRO D1000 45° pour PVC 400 - emboîtement standard	37° à 53°	62cm	963	1	CUNPRO100045400	
Cunette EU PRO D1000 67° pour PVC 400 - emboîtement standard	59° à 75°	62cm	963	1	CUNPRO100067400	
Cunette EU PRO D1000 90° pour PVC 400 - emboîtement standard	82° à 98°	62cm	963	1	CUNPRO100090400	
Joint Butyl pour éléments de regard D1000			2	5	JTBUTYL	
Joint de branchement PVC 400			1		910400SPE	
Joint de branchement FTE 400					910400FTE	
Palette consignée			25		PALC	

Autres matériaux : EU Pro existe aussi pour le branchement de tubes en fonte TAG 32, en fonte INTEGRAL, en grès Keramo, etc. Nous consulter.