

# FONDS DE REGARDS EAUX USÉES

## «E.U. Pro» Ø 1000

(POUR TUBES PVC-FONTE-GRÈS)

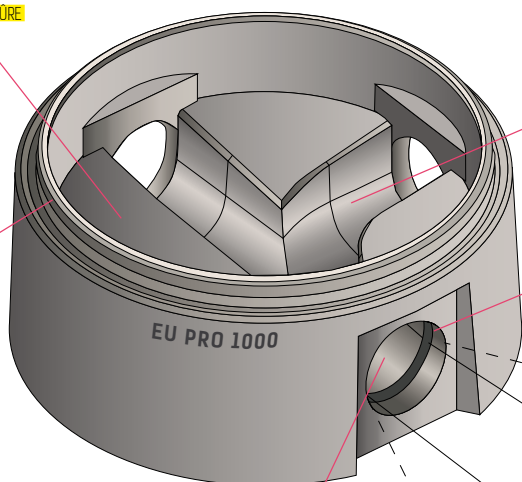


**Finition hydraulique exceptionnelle** : tous les emboitements et le fil d'eau sont réalisés en démoulage différé (durci moule)

**Effluents agressifs** : les fonds de regards E.U. PRO Ø 1000 existent également, sur demande, en classe XA3 (résistance H2S).

**MANUTENTION SÛRE**  
par ancres de levage 3 x 1,3T

Emboitement en démoulage différé



FIL D'EAU en démoulage différé

Emboitements de branchement en démoulage différé

+/- 12°

+/- 12°

ANGULATION : joint multilèvre accepte déviation +/- 12°

ENTRÉE 90°

ENTRÉE 0°

ENTRÉE 0°

SORTIE

T Droit

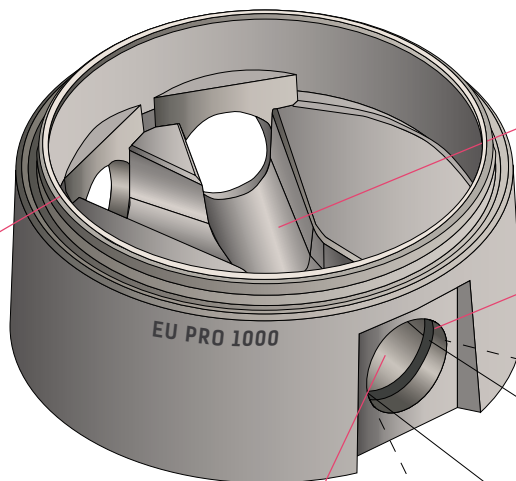
T Gauche

### CHANTIER PRATIQUE

«E.U. PRO 1000» est la seule gamme de regards dont les joints spéciaux permettent une variation d'angles de branchement de 24° : très grande souplesse d'utilisation face aux aléas de chantier.

ÉTANCHÉITÉ GARANTIE : joints montés en usine

Emboitement en démoulage différé



FIL D'EAU en démoulage différé

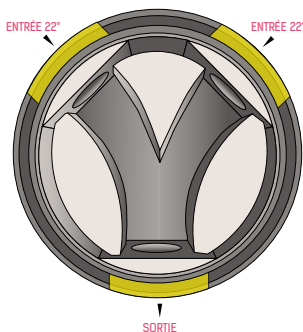
Emboitements de branchement en démoulage différé

+/- 12°

+/- 12°

ANGULATION : joint multilèvre accepte déviation +/- 12°

ÉTANCHÉITÉ GARANTIE : joints montés en usine



ENTRÉE 22°

ENTRÉE 22°

SORTIE

| Produit  | Angles | Hauteur utile (cm) | Poids (kg) | Qté/pal. | Code CRP           | Code Client |
|--|--------|--------------------|------------|----------|--------------------|-------------|
| Cunette EU PRO «MULTI» D1000 90° en T à droite 200 PVC-FONTE | 90°    | 41cm               | 730        | 1        | CUNPRO1000TD 90200 |             |
| Cunette EU PRO «MULTI» D1000 90° en T à gauche 200 PVC-FONTE | 90°    | 41cm               | 730        | 1        | CUNPRO1000TG 90200 |             |
| Cunette EU PRO «MULTI» D1000 90° en Y 22° 200 PVC-FONTE      | 22°    | 41cm               | 730        | 1        | CUNPRO1000Y22200   |             |
| Joint Butyl pour éléments de regards D1000                   |        |                    | 2          | 5        | JTBUTYL            |             |
| Joint de branchement PVC 200                                 |        |                    | 1          |          | 910200SPE          |             |
| Joint de branchement FTE 200                                 |        |                    | 1          |          | 910200FTE          |             |
| Palette consignée  |        |                    | 25         |          | PALC               |             |

Autres matériaux : EU Pro existe aussi pour le branchement de tubes en fonte TAG 32, en fonte INTEGRAL, en grès Keramo, etc. Nous consulter.