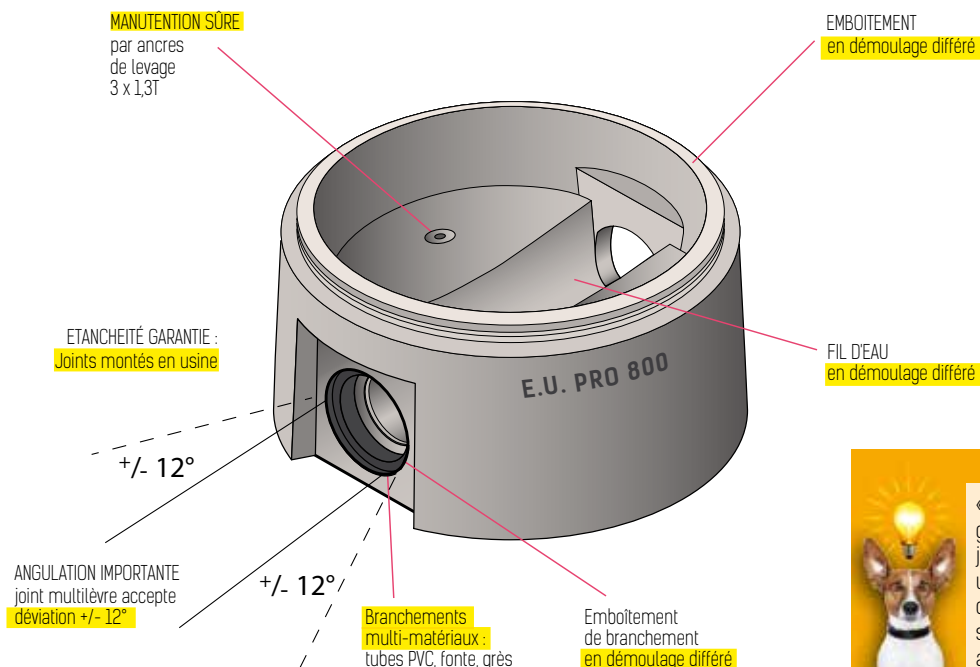


FONDS DE REGARDS EAUX USÉES

«E.U. Pro» Ø 800 (POUR TUBES PVC-FONTE-GRÈS)



Effluents agressifs : les fonds de regards E.U. PRO Ø 800 existent également, sur demande, en classe XA3 (résistance H2S).



CHANTIER PRATIQUE

«E.U. PRO 800» est la seule gamme de regards dont les joints spéciaux permettent une variation d'angles de branchement de 24° : très grande souplesse d'utilisation face aux aléas de chantier.

	Borgne	Passage direct	22°	45°	67°	90°
Canalisation	angles	angles	angles	angles	angles	angles
PVC 160 mm	0° à 12°	0° à 12°	10° à 34°	33° à 57°	55° à 79°	78° à 112°
PVC 200 mm	0° à 12°	0° à 12°	10° à 34°	33° à 57°	55° à 79°	78° à 112°

Produit	Angulation	Hauteur utile (cm)	Poids (kg)	Qté/pal.	Code CRP	Code Client
Cunette EU PRO D800 BORGNE 160 PVC	0° à 12°	45cm	550	1	CUNPRO800B0160	
Cunette EU PRO D800 passage direct 160 PVC	0° à 12°	45cm	550	1	CUNPRO800PD160	
Cunette EU PRO D800 22° 160 PVC	10° à 34°	45cm	550	1	CUNPRO80022160	
Cunette EU PRO D800 45° 160 PVC	33° à 57°	45cm	550	1	CUNPRO80045160	
Cunette EU PRO D800 67° 160 PVC	55° à 79°	45cm	550	1	CUNPRO80067160	
Cunette EU PRO D800 90° 160 PVC	78° à 112°	45cm	550	1	CUNPRO80090160	
Cunette EU PRO D800 BORGNE 200 PVC	0° à 12°	45cm	550	1	CUNPRO800B0200	
Cunette EU PRO D200 passage direct 200 PVC	0° à 12°	45cm	550	1	CUNPRO800PD200	
Cunette EU PRO D800 22° 200 PVC	10° à 34°	45cm	550	1	CUNPRO80022200	
Cunette EU PRO D800 45° 200 PVC	33° à 57°	45cm	550	1	CUNPRO80045200	
Cunette EU PRO D800 67° 200 PVC	55° à 79°	45cm	550	1	CUNPRO80067200	
Cunette EU PRO D800 90° 200 PVC	78° à 112°	45cm	550	1	CUNPRO80090200	
Joint Butyl pour éléments de regard D800			1	5	JTBUTYL800	
Joint de branchement PVC 160			1		910160SPE	
Joint de branchement PVC 200			1		910200SPE	
Palette consignée			25		PALC	

Autres matériaux : EU Pro existe aussi pour le branchement de tubes en fonte TAG 32, en fonte INTEGRAL, en grès Keramo, etc. Nous consulter.