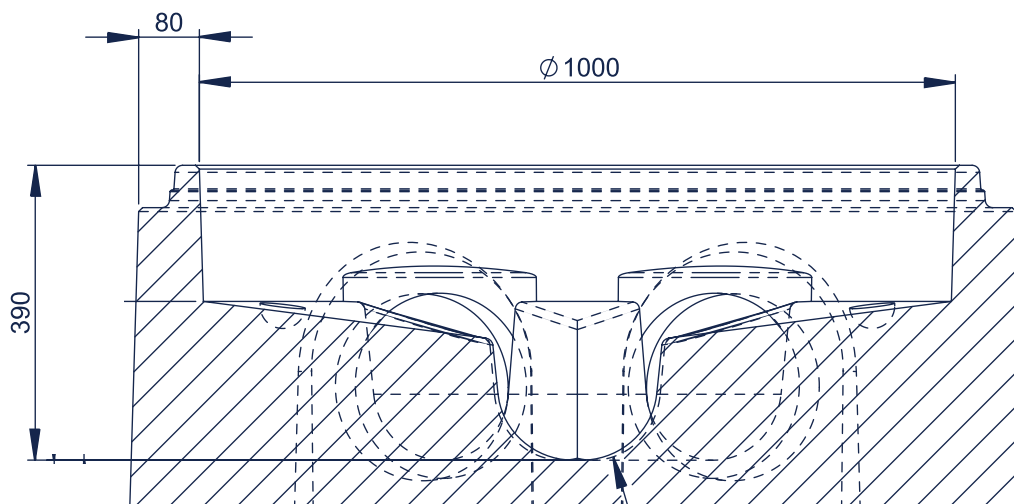


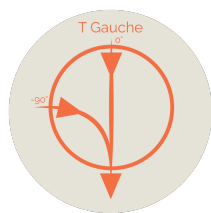
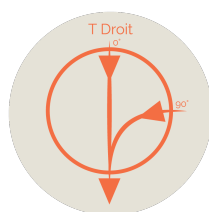
EU PRO Ø1000

90° T DROIT & T GAUCHE

POUR CANALISATION 200
 POUR CANALISATION 315
 POUR CANALISATION 400
 POUR CANALISATION 500
 POUR CANALISATION 600



CONFIGURATION ANGULAIRE



INFORMATIONS ANNEXES



MESURES

Hauteur : 390 mm
 Hauteur totale produit : 450 mm
 About mâle
 Epaisseur parois : 80 mm



MANUTENTION FACILE

par ancrs de levage 3 x 13T

PRODUIT	HAUTEUR UTILE (MM)	POIDS (KG)	DEVIATION ANGULAIRE	RÉF. CRP
Cunette EU PRO Ø1000 90° T droit pour 200 PVC/200FTE	390	647	+/- 12	CUN1000TD90200
Cunette EU PRO Ø1000 90° T gauche pour 200 PVC/200FTE	390	647	+/- 12	CUN1000TG90200
Palette consignée		25		PALC