

MASSIFS DE CANDÉLABRES "STABIL"

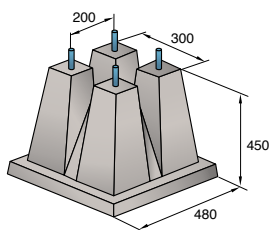
(DÉSTINÉS À ÊTRE ENTERRÉS)

Sécurité maximale

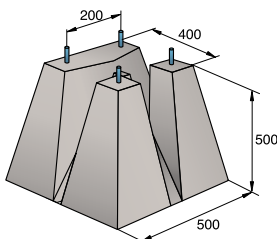
Les massifs de candélabres manufacturés STABIL bénéficient de l'assurance d'une qualité constante, car ils sont fabriqués en série en usine et bénéficient du contrôle de notre laboratoire (contrairement aux massifs coulés sur chantier, qui sont soumis à de très nombreux risques de variations : fixation irrégulière des tiges d'ancrage, influence des aléas climatiques sur le séchage du béton, variations dimensionnelles en fonction de la plasticité du béton, etc.).
Manutention : boucle acier.

Finition parfaite

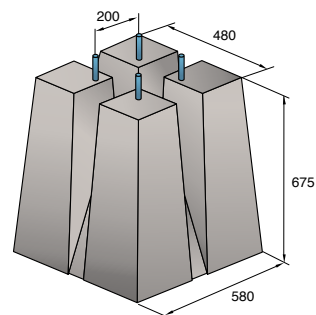
Tiges galvanisées anti-corrosion, filetages protégés par des bouchons en plastique, béton très compact d'aspect lisse.



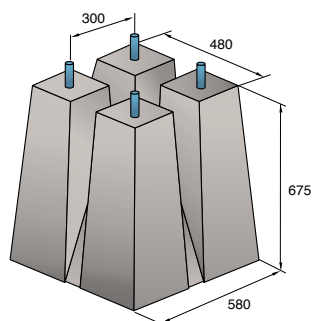
Massif S105 Compact (mâts 3 à 4 ml)



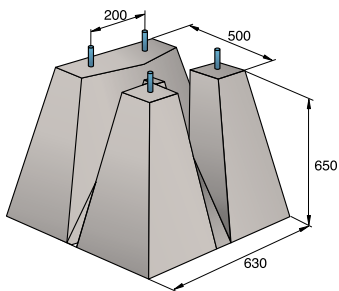
Massif S195 (mâts 5 à 6 ml)



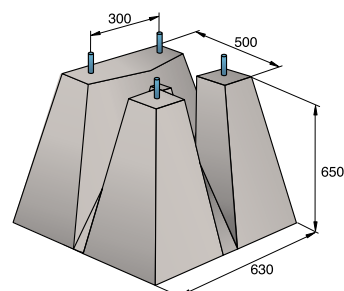
Massif S350 Mini (mâts 6 à 8 ml)



Massif S350 Maxi (mâts 6 à 8 ml)



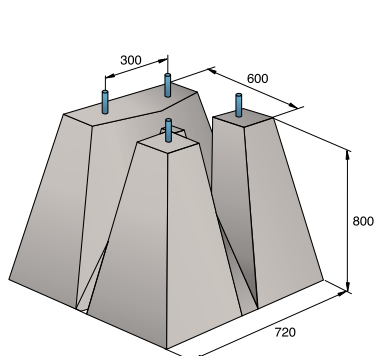
Massif S420 Mini (mâts 7 à 9 ml)



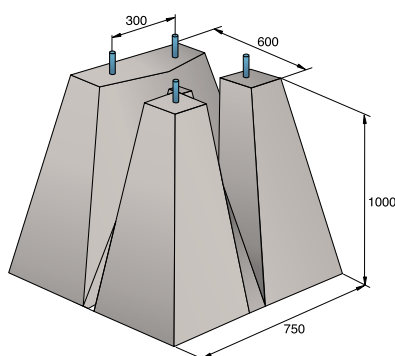
Massif S420 Maxi (mâts 7 à 9 ml)



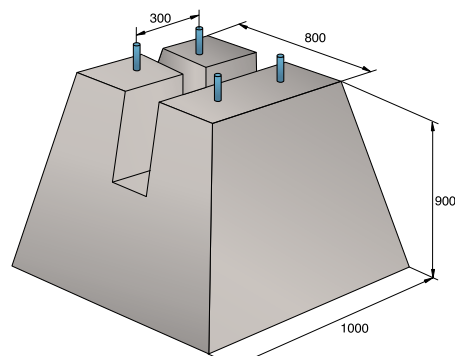
Massif de candélabres STABIL disponibles en grandes quantités et livrables en 48 h (France)



Massif S720 (mâts 9 à 11 ml)



Massif S960 (mâts 12 à 14 ml)



Massif S1580 (mâts 14 à 16 ml)

Attention : la hauteur des mâts est donnée à titre indicatif, sans prise en compte des projecteurs, ni des crosses éventuelles. Seule l'entreprise est responsable du massif choisi, en fonction du candélabre à mettre en œuvre.

Désignation		S105 COMPACT	S195	S350 Mini	S350 Maxi	S420 Mini	S420 Maxi	S720	S960	S1580
Hauteur de mât	Sol à 20									
	Vent maxi: 160 km/h Vent maxi: 204 km/h	jusqu'à 4 m jusqu'à 3 m	jusqu'à 6 m jusqu'à 5 m	jusqu'à 8 m jusqu'à 6 m	jusqu'à 8 m jusqu'à 6 m	jusqu'à 9 m jusqu'à 7 m	jusqu'à 9 m jusqu'à 7 m	jusqu'à 11 m jusqu'à 9 m	jusqu'à 14 m jusqu'à 12 m	jusqu'à 16 m jusqu'à 14 m
Poids (kg)		105	195	350	350	420	420	720	960	1580
Ø des tiges (mm) en acier galva		18	18	18	24	18	24	24	24	24
Ø des tiges spécial sur demande		14	14	14	18	14	18	18	18	18
Hauteur des tiges (mm)		100	100	100	100	100	100	100	100	100
Espacement des tiges (mm)		200	200	200	300	200	300	300	300	300
Matière des tiges		acier galvanisé								
Boulonnerie		8 écrous + 8 rondelles								
Quantité par palette		4	4	2	2	2	2	1	1	1
Stock permanent		oui	oui	oui	oui	oui	oui	oui	oui	oui
Codes CRP		SOCLE105	SOCLE195	SOCLE350MINI	SOCLE350MAXI	SOCLE420MINI	SOCLE420	SOCLE720	SOCLE960	SOCLE1580
Codes Client										