

FONDS DE REGARDS EAUX USÉES

«E.U. Pro» Ø 1000 (POUR TUBES PVC-FONTE-GRÈS)

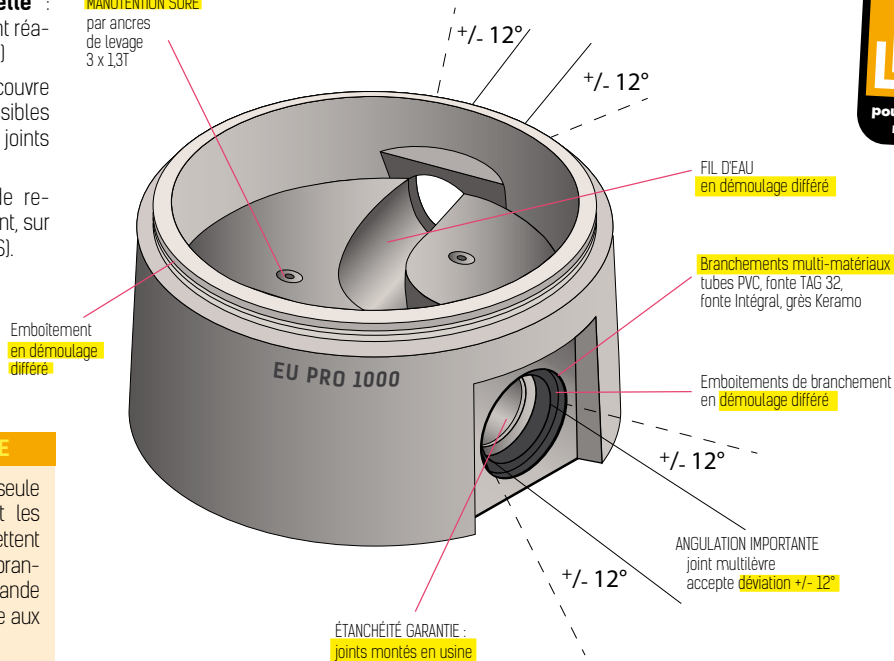


Finition hydraulique exceptionnelle : tous les emboitements et le fil d'eau sont réalisés en démoulage différé (durci moule)

Simplicité d'utilisation maxi : couvre toutes les configurations angulaires possibles avec seulement 6 modèles (grâce aux joints spéciaux «CRP»)

Effluents agressifs : les fonds de regards E.U. PRO Ø 1000 existent également, sur demande, en classe XA3 (résistance H2S).

MANUTENTION SÛRE
par ancrés de levage 3 x 1,3T



CHANTIER PRATIQUE



«EU. PRO 1000» est la seule gamme de regards dont les joints spéciaux permettent une variation d'angles de branchement de 24° : très grande souplesse d'utilisation face aux aléas de chantier.

	Borgne	Passage direct	22°	45°	67°	90°
Canalisation	angles	angles	angles	angles	angles	angles
PVC 160 mm	0° à 12°	0° à 12°	10° à 34°	33° à 57°	55° à 79°	78° à 112°
PVC 200 mm	0° à 12°	0° à 12°	10° à 34°	33° à 57°	55° à 79°	78° à 112°

Produit	Angles	Hauteur utile (cm)	Poids (kg)	Qté/pal.	Code CRP	Code Client
Cunette EU PRO D1000 BORGNE 160 PVC / 150 FONTE	0° à 12°	41cm	750	1	CUNPRO1000B0160	
Cunette EU PRO D1000 passage direct 160 PVC / 150 FONTE	0° à 12°	41cm	750	1	CUNPRO1000PD160	
Cunette EU PRO D1000 22° 160 PVC / 150 FONTE	10° à 34°	41cm	750	1	CUNPRO100022160	
Cunette EU PRO D1000 45° 160 PVC / 150 FONTE	33° à 57°	41cm	750	1	CUNPRO100045160	
Cunette EU PRO D1000 67° 160 PVC / 150 FONTE	55° à 79°	41cm	750	1	CUNPRO100067160	
Cunette EU PRO D1000 90° 160 PVC / 150 FONTE	78° à 112°	41cm	750	1	CUNPRO100090160	
Cunette EU PRO D1000 BORGNE 200 PVC / 200 FONTE	0° à 12°	41cm	750	1	CUNPRO1000B0200	
Cunette EU PRO D1000 passage direct 200 PVC / 200 FONTE	0° à 12°	41cm	750	1	CUNPRO1000PD200	
Cunette EU PRO D1000 22° 200 PVC / 200 FONTE	10° à 34°	41cm	750	1	CUNPRO100022200	
Cunette EU PRO D1000 45° 200 PVC / 200 FONTE	33° à 57°	41cm	750	1	CUNPRO100045200	
Cunette EU PRO D1000 67° 200 PVC / 200 FONTE	55° à 79°	41cm	750	1	CUNPRO100067200	
Cunette EU PRO D1000 90° 200 PVC / 200 FONTE	78° à 112°	41cm	750	1	CUNPRO100090200	
Joint Butyl pour éléments de regard D1000			2	5	JTBUTYL	
Joint de branchement PVC 160			1		910160SPE	
Joint de branchement PVC 200			1		910200SPE	
Joint de branchement FONTE 150			1		910150FTE	
Joint de branchement FONTE 200			1		910200FPE	
Palette consignée			25		PALC	

Autres matériaux : EU Pro existe aussi pour le branchement de tubes en fonte TAG 32, en fonte INTEGRAL, en grès Keramo, etc. Nous consulter.